

WALLPRO DOUBLE

STATIONÄRERSCHWEISSRAUCHABSaugER

Der WallPro ist eine stationäre Filtereinheit mit zwei Absaugarmen und einem Ventilator. Die hocheffektive Filterpatrone ist für die Selbstreinigung mit einem integrierten RamAir™-Impulsverstärker mit externer Druckluftversorgung ausgestattet.

Im Gegensatz zu den meisten ähnlichen stationären Filtereinheiten erfolgt die Filterreinigung auch *Offline* (Ventilator aus), was viel effektiver ist als die üblichen *Online* (Ventilator ein) Filterreinigung.

Die Absaugarme können direkt an der Filtereinheit ("DM"-Typen) oder an einer externen Position ("EM"-Typen) angebracht werden.



Abbildung: WallPro Double "DM"

ANWENDUNGSBEREICH

Der WallPro Double ist nur für die folgenden Anwendungen geeignet:

- MIG-MAG/GMAW Schweißen
- WIG-Schweißen
- FCAW-Schweißen
- Elektroden/MMAW-Schweißen
- Edelstahlschweißen
- Schleifen
- Polieren
- Verarbeitung



SPEZIFIKATIONEN (generell)

Abmessungen und physikalische Eigenschaften (Filtereinheit)

Material (Gehäuse):	elektro-verzinkter Stahl (gemäß DIN EN 10152)
• Stahlsorte	• DC01+ZE
• Werkstoffnr.	• 1.0330
Farbe	gelb RAL 1004 grau RAL 7011
Gewicht (netto), ohne Arme	
Netzkabel	nicht mit inbegriffen
Volumen des Staubbehälters	18 Liter
Filterpatrone	
Typ	CART-O/PTFE/20
Filtermaterial	BiCo polyester with PTFE membrane
Filterfläche	20 m ²
Form	zylindrisch
Waschbar	nein
Lebenserwartung	siehe Erläuterung auf Seite 4
Druckluftsystem	
Benötigte Druckluftqualität	trocken und ölfrei gemäß ISO 8573-3 Klasse 6
Eingangsdruck	5-10 bar
Benötigter Druck	5 bar (durch eingebautes Druckregelventil)
Druckluftanschluss	G 3/8" (Steckerbuchse)
Druckluftverbrauch	35 NI pro Impuls
Volumen des Druckluftbehälters	9 Liter

Aktivierung des Filterreinigungssystems (Online und Offline)	<ul style="list-style-type: none"> • druckgesteuert • manuell durch Drucktaste • beim Abschalten
--	---

Dauer eines Reinigungszyklus	60 Sekunden (6 Impulse)
------------------------------	-------------------------

Umgebungs- und Prozessbedingungen

Prozesstemperatur:	<ul style="list-style-type: none"> • min. 5 °C • nom. 20 °C • max. 70 °C
Max. relative Feuchtigkeit	90%
Außeneinsatz zugelassen	nein
Lagerbedingungen	<ul style="list-style-type: none"> • 5-45°C • relative Feuchtigkeit max. 80%




Optionen und Zubehör (generell)

Verlängerungssatz für Staubbehälter	Ø 200 mm
WCS-WP	Schweißkabelsensor
Filterentsorgungssack (5 Stück)	für staubfreien Filterwechsel

Lieferumfang

Filtereinheit (ohne Seitenwände) – Seitenplatte – Absaugarm (2) – Befestigungshalter (2) – Ventilator – Staubbehälter – Luftschlauchsatz (Filterdruck) 10 m – Schaltkasten – Befestigungssatz für Absaugarm/Rohr (Einlassflansch + Rückschlagklappe) – SealApplicator (Gummimontageschmiermittel) – Übergangsstück rechteckig-rund – Filterentsorgungssack (5 Stück)

GENEHMIGUNGEN/ZERTIFIKATE

 50Hz	 60Hz	Schaltkasten
Schweißrauchklasse		W3 gemäß ISO 15012-1:2013
		Richtlinie 2011/65/EC (RoHS) gültig ab 8. Juni 2011

SPEZIFIKATIONEN (je nach Produkttyp)

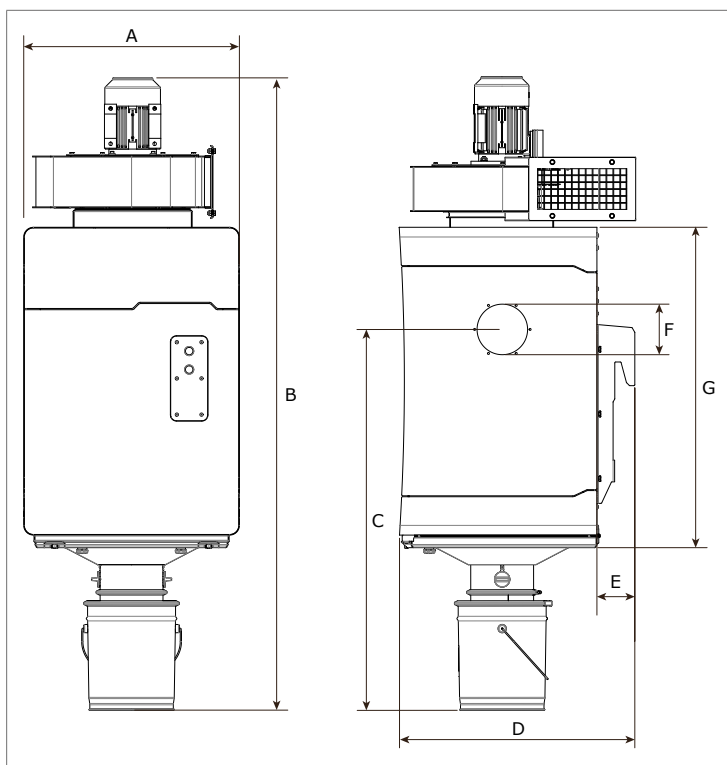
WallPro Double-	160/3-DM	160/4-DM	200/3-DM	200/4-DM
	160/3-EM	160/4-EM	200/3-EM	200/4-EM
■ Absaugarm (2)¹				
Typ	KUA-160/3H	KUA-160/4H	KUA-200/3H	KUA-200/4H
Länge	3 m	4 m	3 m	4 m
Durchmesser	Ø 160 mm		Ø 200 mm	
■ Ventilator¹				
Typ	FUA-4700		FUA-4700	
Leistungsaufnahme	2,2 kW		2,2 kW	
Motortyp	IEC		IEC	
Effizienzklasse	IE3		IE3	
Ventilatorauslass (via Übergangsstück)	Ø 315 mm		Ø 315 mm	
■ Leistung				
Absaugleistung	max. 2 x 1000 m ³ /h		max. 2 x 1450 m ³ /h	
Schalldruckpegel ² • optional mit Schalldämpfer	76 dB(A) 71 dB(A)		76 dB(A) 71 dB(A)	
■ Optionen und Zubehör				
Schalldämpfer	SAS-315 gerade		SAS-315 gerade	
Manueller Ein/Aus-Schalter auf der Haube, inkl. LED-Arbeitslicht	LL-5.5/24-200		LL-5.5/24-200	

¹ Siehe die separaten Produktdatenblätter für detaillierte Produktspezifikationen

² Laut ISO 3746

■ Bestellinformation				
WallPro Double-	Artikelnr.	Artikelnr.	Artikelnr.	Artikelnr.
	160-3/DM	160/4-DM	200/3-DM	200/4-DM
400V/3ph/50Hz	0000117360	0000117376	0000117400	0000117425
208-230V/3ph/60Hz	0000117361	0000117377	0000117401	0000117426
460V/3ph/60Hz	0000117362	0000117378	0000117402	0000117427
575V/3ph/60Hz	0000117363	0000117379	0000117403	0000117428
WallPro Double-	160-3/EM	160/4-EM	200/3-EM	200/4-EM
400V/3ph/50Hz	0000117364	0000117380	0000117404	0000117429
208-230V/3ph/60Hz	0000117365	0000117381	0000117405	0000117430
460V/3ph/60Hz	0000117366	0000117382	0000117406	0000117431
575V/3ph/60Hz	0000117367	0000117383	0000117407	0000117432
■ Logistikdaten				
Bruttogewicht (incl. Arme, Ventilator und Palette)				
Verpackungsabmessungen (inkl. Palette): • Filtereinheit • Absaugarme • Ventilator • sonstige Teile	850 x 750 x 1400 mm 2100 x 300 x 500 mm (2x)		850 x 750 x 1400 mm 1740 x 355 x 660 mm (2x) 2085 x 355 x 660 mm (2x)	
USt-ID	84213925		84213925	

ABMESSUNGEN

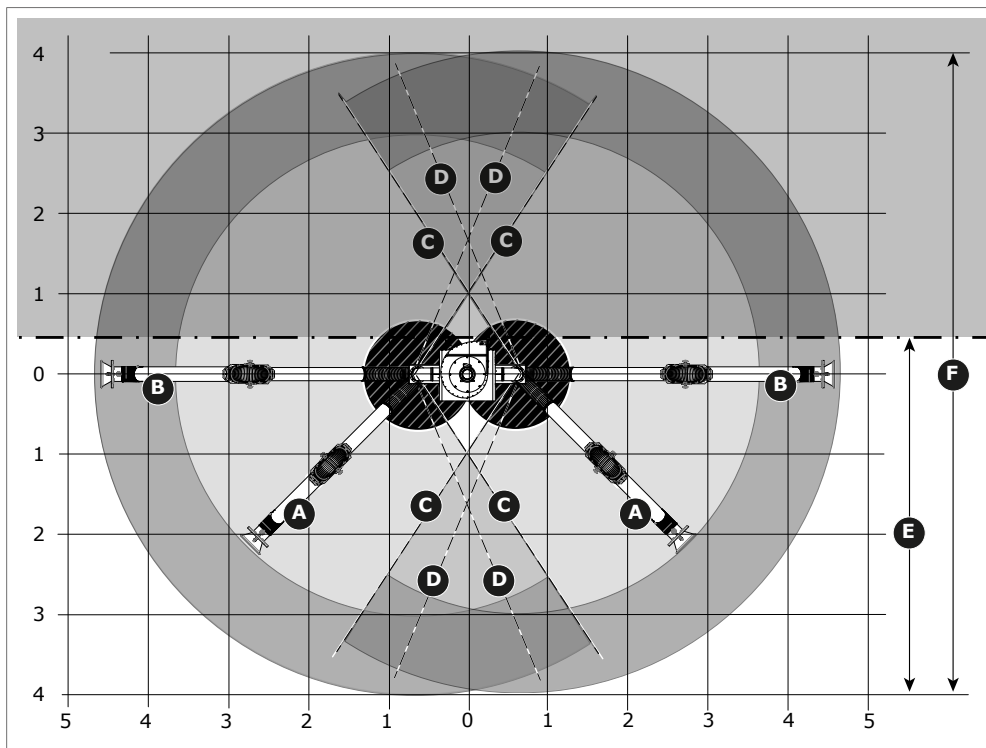


	mm
A	700
B	2059
C	1236
D	764
E	123
F	mit KUA-160: Ø 164 mit KUA-200: Ø 204
G	1040

BEREICH

WallPro Double "DM": die Absaugarme sind direkt auf dem Filtergehäuse montiert

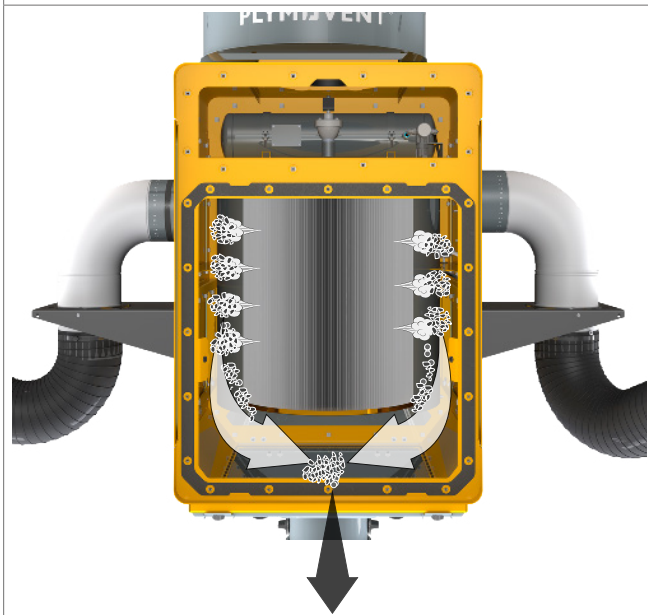
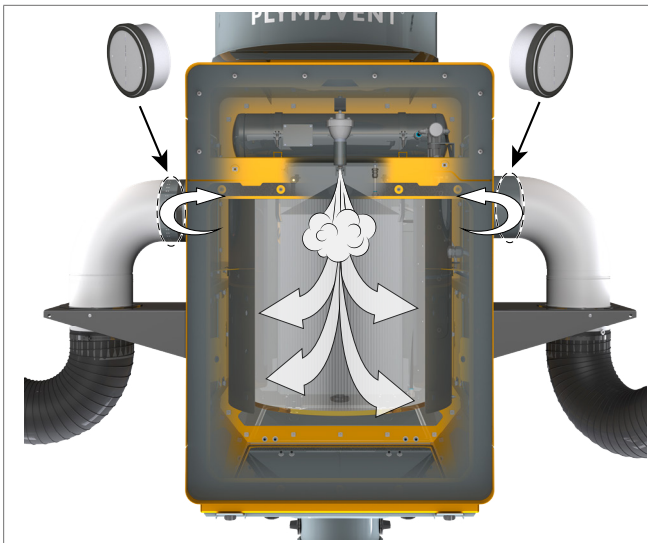
Abbildung: Aufsicht; für eine Seitenansicht des Arbeitsbereichs pro Arms, siehe die Produktdatenblätter des KUA-160 und KUA-200



Maximalabstand	
A	KUA-160/3H KUA-200/3H
B	KUA-160/4H KUA-200/4H
Max. Winkel	
C	KUA-160/3H KUA-160/4H
D	KUA-200/3H KUA-200/4H
Befestigungsposition	
E	Wandmontage
F	Auf einer Befestigungssäule oder ähnlicher

WallPro Double "EM": die Absaugarme werden separat von der Filtereinheit montiert. Der Arbeitsradius hängt folglich von der Rohrlänge zwischen den Absaugarmen und der Filtereinheit ab.

MERKMALE



Hocheffiziente **Offline**-Filterreinigung



Staubfreier Filterwechsel & Service (bag-in/bag-out)



Verlängerungssatz für Staubbehälter (Option) zur Vereinfachung der Wartung

Lebenserwartung der Filterpatrone

Die minimale Lebenserwartung beträgt 12000 Impulse @ 5 bar, was 2 Reinigungszyklen mit 6 Impulsen je 8 Stunden über einen Zeitraum von 8000 Stunden entspricht.

Die Filterpatronen wurden einem Belastbarkeitstest von 12000 Impulsen @ 5 bar unterzogen, ohne dass sichtbare Verschleißerscheinungen sichtbar wurden.

Anwendungseinschränkungen

Das Produkt **nicht** benutzen für die folgenden Anwendungen oder unter den folgenden Umständen: Polierarbeiten in Kombination mit Schleif-, Schweiß- oder anderen funkenerzeugenden Arbeiten (von Polier- oder Schleifscheiben stammende Fasern sind hochentzündlich und bergen bei Exposition gegenüber Funken ein hohes Filterbrandrisiko) | Aluminium-Laserschneiden | Ölnebel | Schwerer Ölnebel in Schweißrauch | Fugenhobeln | Absaugung aggressiven Rauches und aggressiver Gase (wie von Säuren, alkalihaltigen Stoffen, lithiumhaltiger Lötpaste) | Absaugung heißer Gase (ständig über 70 °C) | Aluminium- und Magnesiumschleifen | Flammsspritzen | Absaugung von Zement, Säge- und Holzspänen usw. | Absaugung von Zigaretten, Zigarren, Öltüchern und anderen brennenden Partikeln, Objekten und Säuren | explosionsgefährliche Umstände oder Substanzen/Gase

